

# FİBRE KOMPOZİT

ALT YAPI ÜRÜNLERİNDE  
ÇÖZÜM ORTAĞINIZ

2021

ÜRÜN  
KATALOĞU

RÖGAR KAPAKLARI

DRENAJ KANALLARI

KANAL IZGARALARI

[fibrekompazit.com](http://fibrekompazit.com)

# FİBREKOMPOZİT

FibreKompozit olarak inşaat ve alt yapı sektörü öncelikli olmak üzere bir çok sektörde kompozit esaslı ürünler (rögar kapakları, kare kapaklar, yağmur suyu ızgaraları, akaryakıt kapakları, ...) üretmekteyiz. Menolcover markası altında SMC ve BMC teknolojilerini kullanarak kaliteli, sağlam, hafif ve benzeri özellikteki ürünleri müşterilerimize sunuyoruz.

Genel çalışma alanlarımız belediyeler, alt yapı çalışmaları yapan firmalar olmakla beraber yurt içi ve yurt dışı bir çok firmaya hizmet vermekteyiz. Firma politikası olarak müşteri memnuniyetini ve ürün kalitesini diğer hedeflerimizden önde tutuyoruz. Dinamik kadromuz ve üretim teknolojimiz sayesinde müşteri isteklerine zamanında cevap veriyoruz.

FibreKompozit olarak bulunduğumuz sektörler dışında gerçekleştirdiğimiz ar-ge çalışmaları sayesinde kompozit teknolojisiyle farklı sektörlerde yeni ve avantajlı ürünler geliştirme ile ilgili çalışmalarımız her geçen gün artarak sürüyor.

## Kompozit Nedir ?

Kompozit birbirinden farklı özellikler gösteren iki veya daha fazla malzemenin bir araya gelmesi ile oluşurlar. **Fibretech Kompozit** markalı ürünler doymamış termoset polyester ve camelyafı ile hazırlanan yüksek kaliteli ve dayanıklılığa sahip kompozit hamurundan üretilmektedir.

## Kompozit Ürünlerin Avantajları

### \* Yüksek Dayanım

#### \* Hafif Tasarım

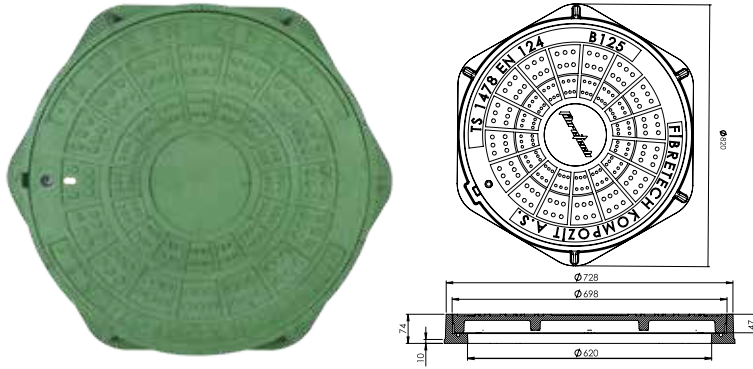
#### \* Korozyon Direnci

#### \* Ucuz Lojistik

#### \* Boyutsal Kararlılık

# FİBREKOMPOZİT

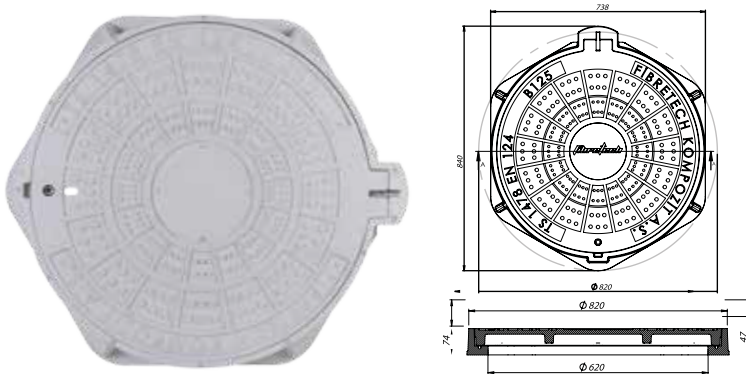
## KOMPOZİT RÖGAR KAPAK TAKIMI Ø600mm DÜZ TİP



ÜRÜN KODU	YÜK SINIFI	YÜK DAYANIMI	KG ±3
KKT.600-DA	A15	1,5 Ton	25
KKT.600-DB	B125	12,5 Ton	25
KKT.600-DC	C250	25 Ton	32
KKT.600-DD	D400	40 Ton	42

\* TS EN 124 Standartlarına uygun üretilmiştir. \* Kilit Mekanizmasına sahiptir.  
\* Kapak oturma yüzeyinde conta kullanılmaktadır. \* Geniş renk seçeneği mevcuttur.  
\* Paslanma ve çürüme yapmaz. \* Nakliye ve montajı kolaydır. \* Metal versiyonlarından hafiftir.

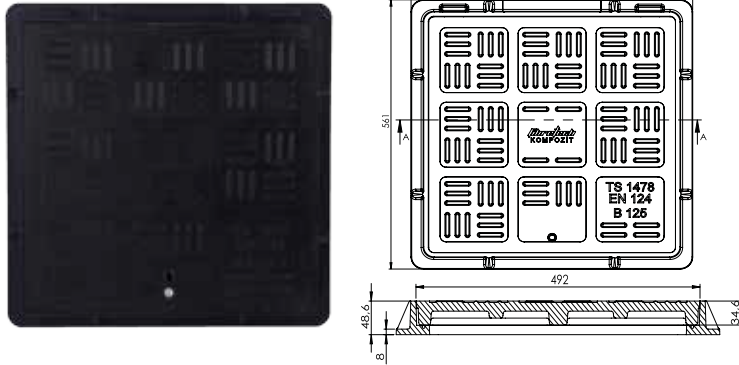
## KOMPOZİT RÖGAR KAPAK TAKIMI Ø600mm MENTEŞELİ TİP



ÜRÜN KODU	YÜK SINIFI	YÜK DAYANIMI	KG ±3
KKT.600-MA	A15	1,5 Ton	26
KKT.600-MB	B125	12,5 Ton	26
KKT.600-MC	C250	25 Ton	33
KKT.600-MD	D400	40 Ton	44

\* TS EN 124 Standartlarına uygun üretilmiştir. \* Kilit Mekanizmasına sahiptir.  
\* Kapak oturma yüzeyinde conta kullanılmaktadır. \* Geniş renk seçeneği mevcuttur.  
\* Paslanma ve çürüme yapmaz. \* Nakliye ve montajı kolaydır. \* Metal versiyonlarından hafiftir.  
\* Tek mafsallı menteşe sistemi ile 180° açılabilir.

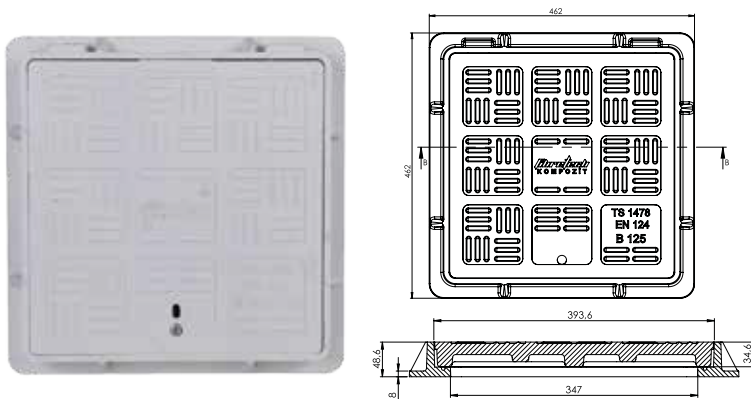
## KOMPOZİT KARE RÖGAR KAPAK TAKIMI 500mm\*500mm



ÜRÜN KODU	YÜK SINIFI	YÜK DAYANIMI	KG ±3
KKT.500-DA	A15	1,5 Ton	11
KKT.500-DB	B125	12,5 Ton	11
KKT.500-DC	C250	25 Ton	13
KKT.500-DD	D400	40 Ton	18

\* TS EN 124 Standartlarına uygun üretilmiştir. \* Kilit Mekanizmasına sahiptir.  
\* Kapak oturma yüzeyinde conta kullanılmaktadır. \* Geniş renk seçeneği mevcuttur.  
\* Paslanma ve çürüme yapmaz. \* Nakliye ve montajı kolaydır. \* Metal versiyonlarından hafiftir.

## KOMPOZİT KARE RÖGAR KAPAK TAKIMI 400mm\*400mm

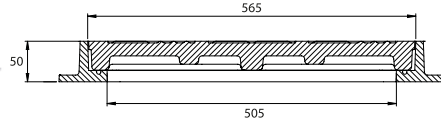


ÜRÜN KODU	YÜK SINIFI	YÜK DAYANIMI	KG ±3
KKT.400-DA	A15	1,5 Ton	10
KKT.400-DB	B125	12,5 Ton	10
KKT.400-DC	C250	25 Ton	13
KKT.400-DD	D400	40 Ton	14

\* TS EN 124 Standartlarına uygun üretilmiştir. \* Kilit Mekanizmasına sahiptir.  
\* Kapak oturma yüzeyinde conta kullanılmaktadır. \* Geniş renk seçeneği mevcuttur.  
\* Paslanma ve çürüme yapmaz. \* Nakliye ve montajı kolaydır. \* Metal versiyonlarından hafiftir.

# FİBREKOMPOZİT

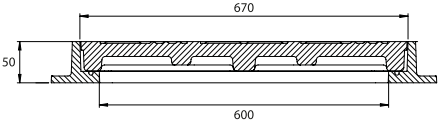
## KOMPOZİT RÖGAR KAPAK TAKIMI 560mm\*560mm DÜZ TİP



ÜRÜN KODU	YÜK SINIFI	YÜK DAYANIMI	KG ±3
KKT.560-DB	B125	12,5 Ton	18
KKT.560-DC	C250	25 Ton	22
KKT.560-DD	D400	40 Ton	22

\* TS EN 124 Standartlarına uygun üretilmiştir. \* Geniş renk seçeneği mevcuttur.  
\* **Metal galvaniz çerçevesidir.** \* Paslanma ve çürüme yapmaz. \* Nakliye ve montajı kolaydır.  
\* Metal versiyonlarından hafiftir.

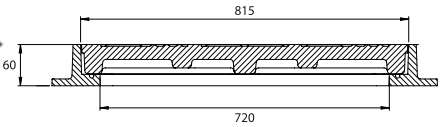
## KOMPOZİT RÖGAR KAPAK TAKIMI 670mm\*670mm DÜZ TİP



ÜRÜN KODU	YÜK SINIFI	YÜK DAYANIMI	KG ±3
KKT.670-DB	B125	12,5 Ton	21
KKT.670-DC	C250	25 Ton	24
KKT.670-DD	D400	40 Ton	24

\* TS EN 124 Standartlarına uygun üretilmiştir. \* Geniş renk seçeneği mevcuttur.  
\* **Metal galvaniz çerçevesidir.** \* Paslanma ve çürüme yapmaz. \* Nakliye ve montajı kolaydır.  
\* Metal versiyonlarından hafiftir.

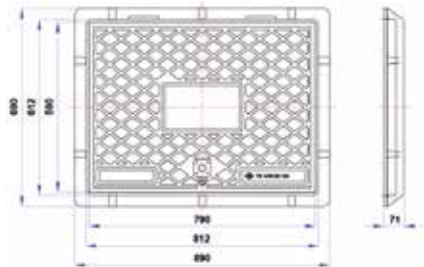
## KOMPOZİT RÖGAR KAPAK TAKIMI 810mm\*810mm DÜZ TİP



ÜRÜN KODU	YÜK SINIFI	YÜK DAYANIMI	KG ±3
KKT.810-DB	B125	12,5 Ton	30
KKT.810-DC	C250	25 Ton	45
KKT.810-DD	D400	40 Ton	45

\* TS EN 124 Standartlarına uygun üretilmiştir. \* Geniş renk seçeneği mevcuttur.  
\* **Metal galvaniz çerçevesidir.** \* Paslanma ve çürüme yapmaz. \* Nakliye ve montajı kolaydır.  
\* Metal versiyonlarından hafiftir.

## KOMPOZİT TELEKOM KAPAK TAKIMI 800mm\*600mm DÜZ TİP

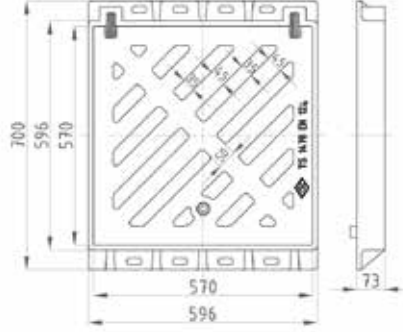


ÜRÜN KODU	YÜK SINIFI	YÜK DAYANIMI	KG ±3
KKT.800-DA	A15	1,5 Ton	24
KKT.800-DB	B125	12,5 Ton	30
KKT.800-DC	C250	25 Ton	30
KKT.800-DD	D400	40 Ton	40

\* TS EN 124 Standartlarına uygun üretilmiştir. \* Kilit Mekanizmasına sahiptir.  
\* Kapak oturma yüzeyinde conta kullanılmaktadır. \* Geniş renk seçeneği mevcuttur.  
\* Paslanma ve çürüme yapmaz. \* Nakliye ve montajı kolaydır. \* Metal versiyonlarından hafiftir.

# FİBREKOMPOZİT

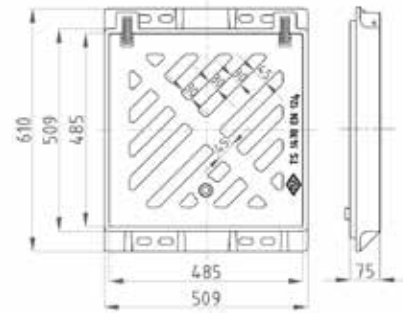
## KOMPOZİT YAĞMUR SUYU IZGARA TAKIMI 570mm\*570mm MENTEŞELİ TİP



ÜRÜN KODU	YÜK SINIFI	YÜK DAYANIMI	KG ±3
KIT.570-MB	B125	12,5 Ton	33
KIT.570-MC	C250	25 Ton	33
KIT.570-MD	D400	40 Ton	33

\* TS EN 124 Standartlarına uygun üretilmiştir. \* Geniş renk seçeneği mevcuttur.  
\* Çift mafsallı menteşe sistemi ile 180° açılabilir. \* Paslanma ve çürüme yapmaz.  
\* Nakliye ve montajı kolaydır. \* Metal versiyonlarından hafiftir.  
\* Izgara aralıkları çapraz olup, bisikletler için risk oluşturmaz. \* Kilit mekanizmasına sahiptir.

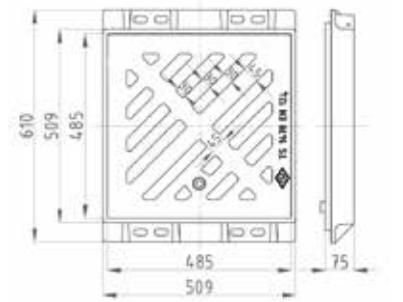
## KOMPOZİT YAĞMUR SUYU IZGARA TAKIMI 490mm\*490mm MENTEŞELİ TİP



ÜRÜN KODU	YÜK SINIFI	YÜK DAYANIMI	KG ±3
KIT.490-MB	B125	12,5 Ton	22
KIT.490-MC	C250	25 Ton	22
KIT.490-MD	D400	40 Ton	22

\* TS EN 124 Standartlarına uygun üretilmiştir. \* Geniş renk seçeneği mevcuttur.  
\* Çift mafsallı menteşe sistemi ile 180° açılabilir. \* Paslanma ve çürüme yapmaz.  
\* Nakliye ve montajı kolaydır. \* Metal versiyonlarından hafiftir. \* Kilit mekanizmasına sahiptir.  
\* Izgara aralıkları çapraz olup, bisikletler için risk oluşturmaz.

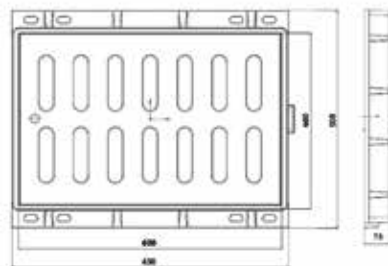
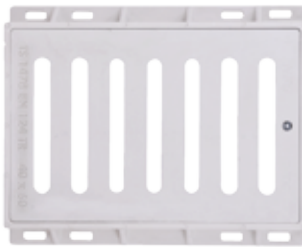
## KOMPOZİT YAĞMUR SUYU IZGARA TAKIMI 500mm\*500mm DÜZ TİP



ÜRÜN KODU	YÜK SINIFI	YÜK DAYANIMI	KG ±3
KIT.500-DB	B125	12,5 Ton	26
KIT.500-DC	C250	25 Ton	26
KIT.500-DD	D400	40 Ton	29

\* TS EN 124 Standartlarına uygun üretilmiştir. \* Geniş renk seçeneği mevcuttur.  
\* Paslanma ve çürüme yapmaz. \* Nakliye ve montajı kolaydır. \* Metal versiyonlarından hafiftir.  
\* Izgara aralıkları çapraz olup, bisikletler için risk oluşturmaz. \* Kilit mekanizmasına sahiptir.

## KOMPOZİT YAĞMUR SUYU IZGARA TAKIMI 400mm\*600mm DÜZ TİP

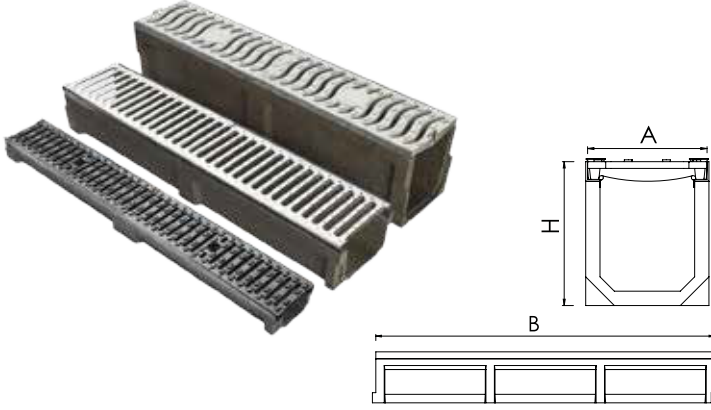


ÜRÜN KODU	YÜK SINIFI	YÜK DAYANIMI	KG ±3
KIT.400-DB	B125	12,5 Ton	25
KIT.400-DC	C250	25 Ton	25
KIT.400-DD	D400	40 Ton	27

\* TS EN 124 Standartlarına uygun üretilmiştir. \* Geniş renk seçeneği mevcuttur.  
\* Paslanma ve çürüme yapmaz. \* Nakliye ve montajı kolaydır. \* Metal versiyonlarından hafiftir.  
\* Kilit mekanizmasına sahiptir.

# FİBREKOMPOZİT

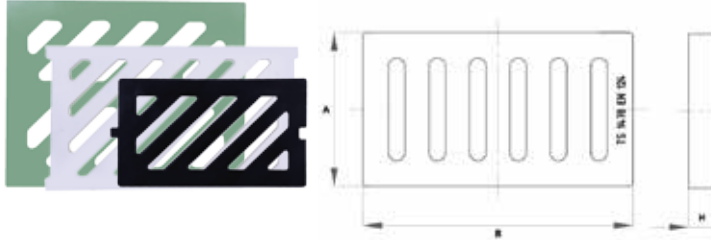
## POLİMER DRENAJ KANALLARI - GALVANİZ ÇİTALİ



- \* Betondan üretilmiş ürünlerle kıyaslandığında daha hafiftir.
- \* Kimyasal dayanımı yüksektir.
- \* Montajı kolaydır.
- \* Döküm, Kompozit, Paslanmaz kanal ızgaraları ile kullanılabilir.

ÜRÜN KODU	A mm	H mm	B mm
BDK.1306-XC	130	60	1000
BDK.1308-XC	130	80	1000
BDK.1310-XC	130	100	1000
BDK.1315-XC	130	150	1000
BDK.1320-XC	130	200	1000
BDK.2006-XC	200	60	1000
BDK.2008-XC	200	80	1000
BDK.2010-XC	200	100	1000
BDK.2015-XC	200	150	1000
BDK.2020-XC	200	200	1000
BDK.2025-XC	200	250	1000
BDK.2508-XC	250	80	1000
BDK.2512-XC	250	120	1000
BDK.2520-XC	250	200	1000
BDK.2540-XC	250	400	1000
BDK.3008-XC	300	80	1000
BDK.3015-XC	300	150	1000
BDK.3020-XC	300	200	1000
BDK.3025-XC	300	250	1000
BDK.4020-XC	400	20	1000
BDK.4040-XC	400	400	1000

## KOMPOZİT KANAL IZGARALARI



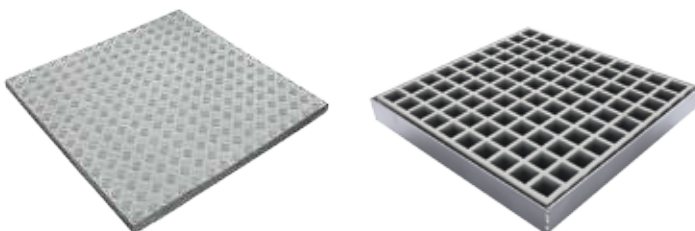
ÜRÜN KODU	A mm	H mm	B mm
KKI.130-XX	130	20	500
KKI.200-XX	200	20	500
KKI.300-XX	300	50	500
KKI.400-XX	400	50	500
KKI.500-XX	500	60	500

## DÖKÜM KANAL IZGARALARI



ÜRÜN KODU	A mm	H mm	B mm
DKI.130-XX	130	20	500
DKI.200-XX	200	20	500
DKI.250-XX	250	35	500
DKI.300-XX	300	35	500
DKI.375-XX	375	45	500
DKI.400-XX	400	35	500
DKI.500-XX	500	35	500

## KOMPOZİT ÖZEL ÖLÇÜ KAPAK VE IZGARALAR



\* Projelerinize uygun, özel ölçülerde kompozit CTP Kapak ve ızgaralar tasarlanabilir.

# FİBREKOMPOZİT



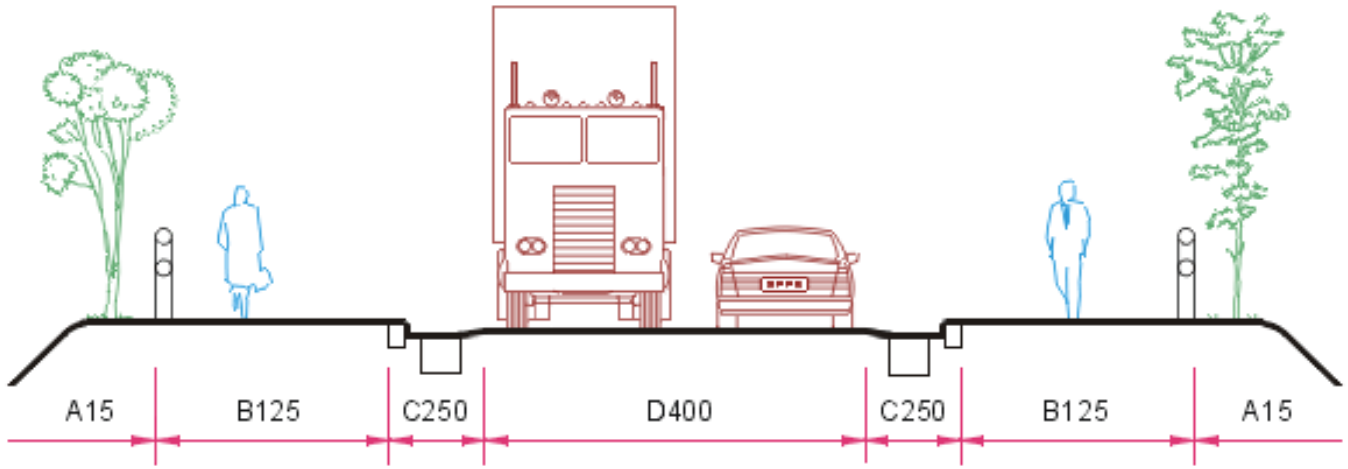
TS 1478 EN 124 STANDARDI

“Taşıt ve Yaya Trafikine Maruz Alanlardaki İzgara Takımları ve Bakım Rögarı Kapama Elemanları-Tasarım Şartları, Tip Deneyleri, İşaretleme, Kalite Kontrol” adını taşımaktadır.

Standard Kapsamı: Bu standard, yaya trafiğine ve/veya taşıt trafiğine maruz alanlara yerleştirilen, net açıklığı 1000mm'ye kadar (1000mm dahil) olan izgara takımı ve bakım rögar kapama elemanlarını içine almaktadır .

Uluslararası Karşılıklar:

- EN 124: 1994
- BD EN 124: 1994 (EQV)
- NF P98-311: 1994 (NF EN 124: 1994)
- DIN EN 124: 1994 (EQV)
- Kaynak : <https://www.tse.org.tr>



GRUP	SINIF	YÜK DAYANIM	KAPSAMI	KAPSAM AÇIKLAMASI	ÖRNEK
6	F900	90 Ton	Özel Alanlar	Özellikle yüksek teker yüküne maruz alanlar için	Havalimanı uçak kalkış ve iniş pistleri.
5	E600	60 Ton	Özel Alanlar	Kamuya kapalı, ağır yüke maruz kalan trafik alanları	Bir endüstriyel tesisin özel yolları.
4	D400	40 Ton	Taşıt Trafik	Yol kaplamaları(yaya caddeleri dahil), sert banketler ve bütün karayolu taşıtları için park alanları	Otoyollar ve araç trafiği.
3	C250	25 Ton	Orta Yük	Yol kenarında, bordür sınırından itibaren yol kaplamasına doğru en fazla 0.5m, yaya yoluna doğru en fazla 0.2m giren bordür kenarları	Kaldırım kenarı park alanları.
2	B125	13 Ton	Orta Hafif Yük	Yaya yolları, kaldırımlar ve düşük yüklü araç alanları.	Sadece otomobiller için park alanları
1	A15	2 Ton	Hafif Yük	Sadece yayalar ve bisikletlerin kullanımına açık alanlar.	Bisiklete özel yollar, yaya yolları

Ölçüler milimetre cinsindedir. Fibretech Kompozit A.Ş. haber vermeksizin değişiklik yapma hakkına sahiptir.

# FİBRE KOMPOZİT

Ziya Gökalp, Dağarcık Sk.  
No 35, 34490  
Başakşehir / İstanbul

Telefon: 0212 494 53 53  
Sipariş : 0532 522 86 37

[bilgi@fibrekompazit.com](mailto:bilgi@fibrekompazit.com)



[fibrekompazit.com](http://fibrekompazit.com)